

Palette industrielle « EPAL 2 »

1200 x 1000 mm



Le travail de l'European Pallet Association, de ses Comités Nationaux et de ses titulaires de licence est à la base du succès du pool ouvert de palettes et de l'échange à l'international des outils de manutention EPAL. À travers le monde circulent plus de 450 millions de palettes EPAL, utilisées dans toutes les branches et devenues indispensables dans l'industrie et la logistique. En raison de ses caractéristiques de fabrication, la palette industrielle « EPAL 2 » est parfaitement adaptée aux chargements industriels les plus lourds. En tant que palette périmétrique, elle peut être acheminée sur convoyeurs à chaînes ou à rouleaux. L'assurance qualité constante ainsi que la qualité des matériaux utilisés optimisent la performance et garantissent la sécurité des utilisateurs comme des marchandises. La multiplicité des utilisations contribue dans une large mesure à la préservation des ressources écologiques et économiques.

Données et faits

Matériaux : 17 planches de bois de qualité, 9 dés en bois aggloméré ou massif, 133 pointes. Fabrication conforme à la Réglementation Technique de l'EPAL.

Longueur	1200 mm
Largeur	1000 mm
Hauteur	162 mm
Poids	env. 35 kg
Charge max.	1250 kg

Lorsque des palettes chargées sont empilées sur une surface solide et plane, le poids reposant sur la première palette de la pile ne doit pas dépasser 4250 kg.

Contrôle qualité

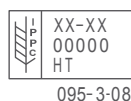


La qualité est le critère déterminant la fiabilité et la sécurité de l'utilisation des palettes EPAL par les différents acteurs internationaux de la chaîne d'approvisionnement. Le pool ouvert des palettes EPAL est le seul au monde à être soumis au contrôle qualité permanent et indépendant d'une société de contrôle parmi les plus réputées, Bureau Veritas.

Marquages



« EPAL dans l'ovale » sur les dés gauche et droit (depuis août 2013)



Marquage IPPC, code pays, n° d'enregistrement de l'autorité phytosanitaire nationale, traitement thermique, n° de licence - mois - année sur le dé du milieu.

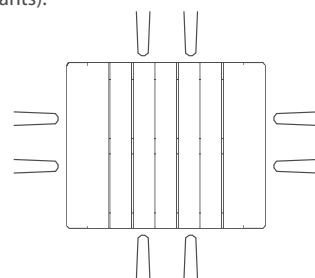


Agrafes de contrôle EPAL

Manutention

L'enfourchement des 4 côtés et le chanfreinage bilatéral des semelles permettent une grande efficacité de manutention à tous les stades de la chaîne logistique (fabrication, stockage, transport).

Compatible avec tous les outils/chariots de manutention et systèmes de stockage standard (courants).



NIMP 15



Le respect de la norme NIMP 15 est la principale condition posée à l'échange sans restriction des outils de manutention dans le commerce international de marchandises. Fabriqués conformément aux normes rigoureuses de l'IPPC, les outils de manutention EPAL se prêtent donc sans exception à une utilisation à l'international. Les autorités phytosanitaires locales indiquent dans quels pays la norme IPPC est reconnue.

Réparation



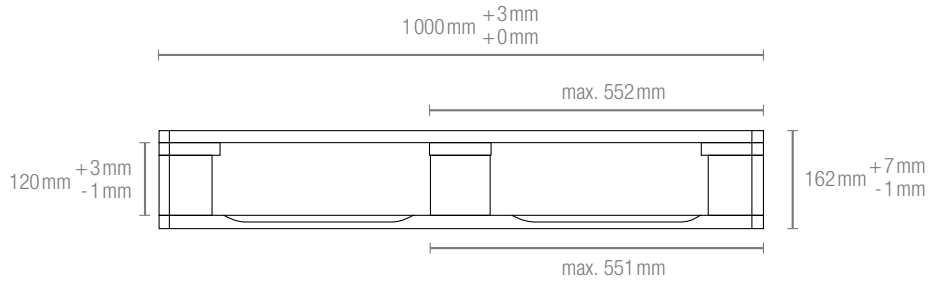
Les palettes EPAL endommagées peuvent être réparées par toute entreprise de réparation titulaire d'une licence EPAL, et ce à moindre coût et dans le respect de l'environnement. Après réparation certifiée conforme à la norme de qualité, les palettes EPAL sont munies d'un clou de contrôle portant la marque EPAL ainsi que le numéro de licence de l'entreprise de réparation.

Palette industrielle «EPAL 2»

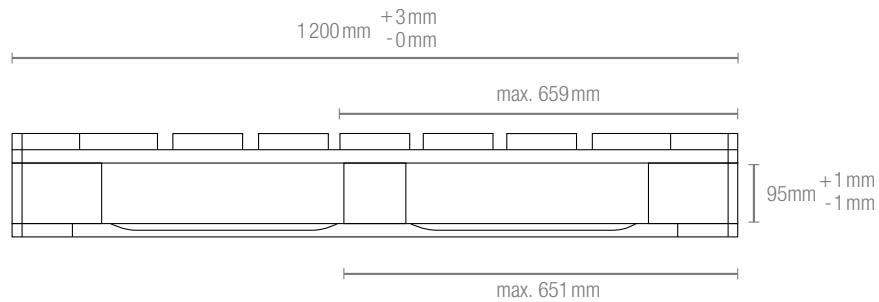
1200 x 1000 mm



Côté 1 000 mm



Côté 1 200 mm



Vue du dessus

